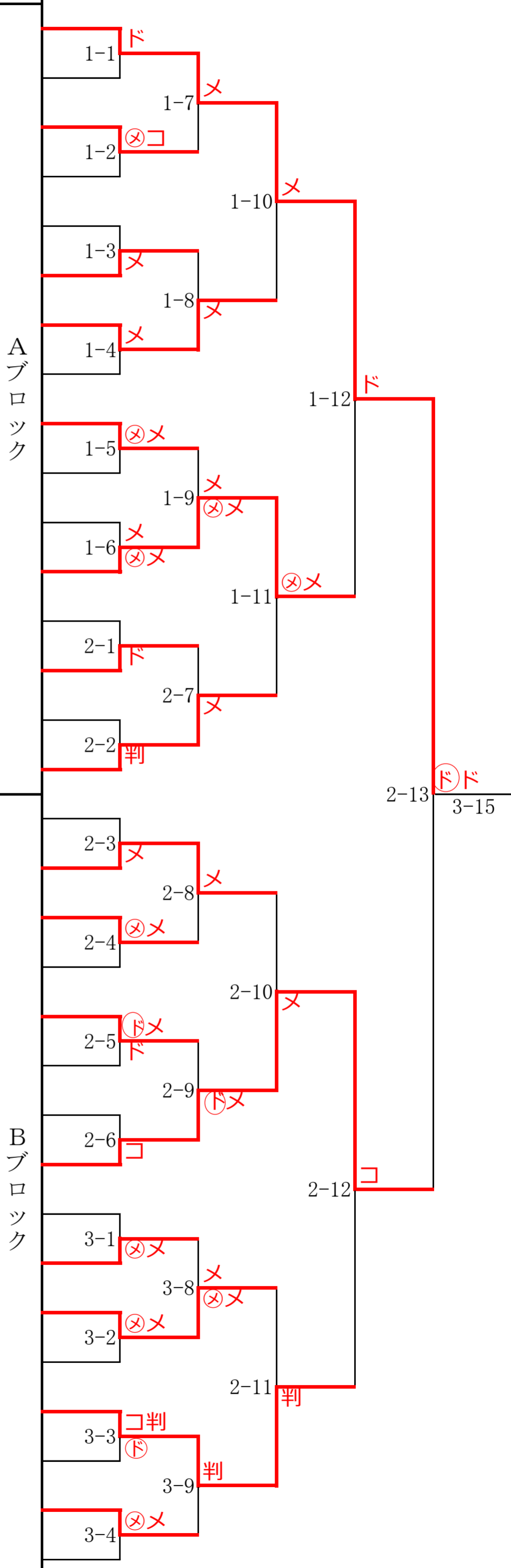


# 小学生女子個人試合 組み合わせ表

試合場	番号	支部名	道場(団体)名	学年	氏名	ブロック
第1試合場	1	愛媛県	愛媛成武館	6年	渡邊 葉月	A ブロック
	2	佐賀県	清流館	5年	橋 愛菜	
	3	茨城県	結城尚武館	6年	野本 宙	
	4	山形県	村山武道館	6年	金野 有夏	
	5	京都府	京都蒼龍館	6年	富永 叶夢	
	6	愛知県	洗心道場	5年	倉地 静蘭	
	7	千葉県	佐貫清心会	6年	山中 乃愛	
	8	秋田県	港剣志館	6年	加賀屋 雅	
	9	静岡県	尚道館	6年	山内 彩未	
	10	広島県	東広島剣道クラブ	6年	森脇 真央	
	11	山梨県	山梨健心館	6年	菅原 椿	
	12	福岡県	若松振武会	6年	坂本 芽衣	
第2試合場	13	岩手県	斉心館船越道場	6年	菊池 真心	B ブロック
	14	東京都	高島平剣仁会	5年	権瓶 美咲子	
	15	熊本県	横島少年剣道クラブ	6年	坂西 由亜	
	16	大阪府	小曾根剣友会	5年	石黒 愛奈	
	17	奈良県	修心館村本道場	4年	篠原 奈実	
	18	北海道	新十津川尚武会少年部	6年	白川の のは	
	19	岡山県	養徳館道場	6年	有宗 茉桜	
	20	富山県	福野剣友会	6年	齋藤 舞子	
	21	茨城県	龍士館	6年	青木 瑠香	
	22	沖縄県	練武館嘉手納少年剣道クラブ	6年	又吉 舞子	
	23	岐阜県	誠心剣友会	6年	川島 悉花瑠	
	24	島根県	法吉少年剣道会	6年	西村 珠桜	
第3試合場	25	東京都	江戸川報徳会	4年	箕輪 杏南	B ブロック
	26	新潟県	木崎剣道クラブ	5年	高橋 優子	
	27	石川県	羽咋武道館	6年	日下 愛	
	28	兵庫県	新宮剣志館	6年	土井 そら	
	29	埼玉県	武蔵館	6年	今濱 夕輝乃	
	30	徳島県	日亜錬心塾	6年	松浦 暖	
	31	大分県	三和剣友会	6年	相良 明里	
	32	神奈川県	錬武館	5年	赤瀬 陽香	



# 小学生女子個人試合 組み合わせ表

ブロック	番号	支部名	道場(団体)名	学年	氏名	試合場	
C ブロック	33	北海道	三石翔武館	5年	渡辺 美桜	第3試合場	
	34	茨城県	いばらき少年剣友会	6年	雨谷 仁香		
	35	広島県	中筋スポーツ少年団	6年	木川 結愛		
	36	佐賀県	臥龍徳心館	6年	江口 真央		
	37	東京都	高島平剣仁会	6年	佐藤 希風		
	38	鳥取県	河崎少年少女剣道教室	6年	小磯 伽奈		
	D ブロック	39	宮城県	六郷剣道クラブ	6年	高橋 璃絵夢	第4試合場
		40	三重県	旺武道場	6年	向井 志帆	
		41	千葉県	新風館	6年	高橋 あん	
		42	長崎県	諫早少年剣道鶴舟館	6年	横山 凜琴	
		43	静岡県	青島剣道スポーツ少年団	6年	高宮 月那	
		44	福島県	恵迪館	6年	松浦 花奈	
		45	香川県	五岳剣心会	5年	北川 心都	
		46	神奈川県	戸塚道場	6年	室谷 莉子	
		47	青森県	紫雲会	6年	成田 美咲	
48		和歌山県	七彩剣の会	6年	上田 夢		
D ブロック		49	栃木県	眞和館	6年	加藤 彩葉	第5試合場
		50	京都府	京都砂川少年剣道錬成会	6年	中堂 空羽華	
		51	福岡県	田沖塾	6年	高田 彩生	
		52	福井県	福井養正館	6年	岩谷 明依	
		53	熊本県	清水少年剣道会	6年	白石 ひかる	
	54	愛知県	久田道場	6年	江口 結芽子		
	55	滋賀県	甲南剣道少年団 忍修館道場	6年	福井 美羽		
	56	群馬県	吉岡剣心会	6年	長 心春		
	57	埼玉県	四誠館	5年	小藁 美心		
	58	山口県	西岐波少年剣道教室	6年	山縣 愛美		
	59	宮崎県	日南剣道クラブ	6年	小田 あかり		
	60	長野県	夢未来「対山館」	6年	北澤 菜々子		
	61	高知県	高知武道館少年剣道教室	5年	寺村 心希		
	62	秋田県	有武館矢島道場	6年	植田 彩夏		
	63	鹿児島県	加世田剣道スポーツ少年団	6年	桑水流 明子		
	64	栃木県	練兵館	6年	大河原 香歩		

江口 真央

